

PARRILLA INDUCCIÓN

TIH90.NE

CARACTERÍSTICAS GENERALES

Parrilla de inducción 90 cm
VIDRIO CERÁMICA
Quemador con zona expandible
Controles de mando touch
9 niveles de temperatura + boost
Indicador de calor residual
Bloqueo de seguridad
Timer digital
No incluye clavija / Se recomienda instalar clavija tipo industrial de 3 fases media vuelta

FUNCIONAMIENTO

Zonas de cocción
Zona central / Potencia 1200 - 2200 W
2 zona / Potencia 1800
2 zona / Potencia 1200
Potencia 9500 W
Funcionamiento eléctrico: 220 V / 60 Hz

DIMENSIONES

SIN EMPAQUE

Alto equipo: 50 mm
Largo: 900mm
Ancho: 520 mm

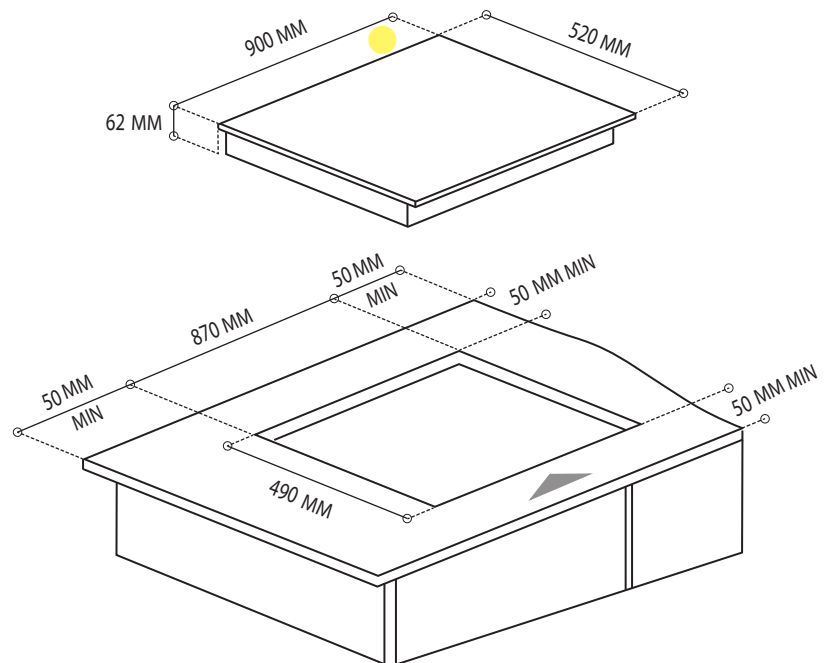
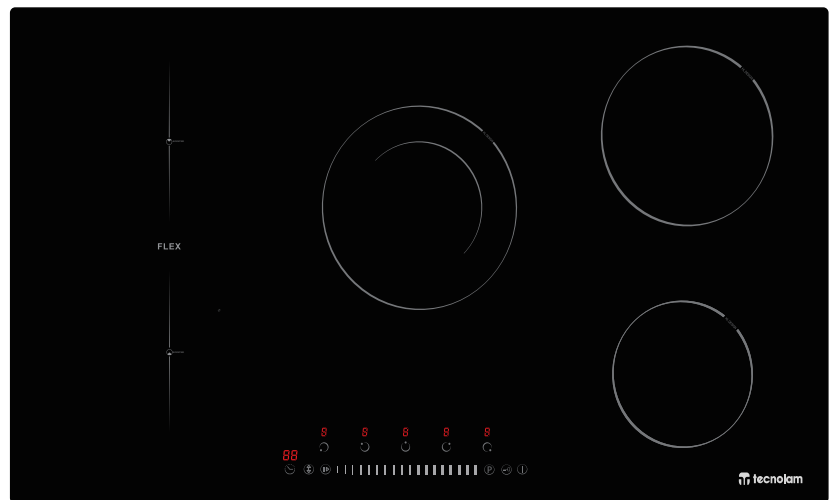
CON EMPAQUE

Alto: 132 mm
Largo: 620 mm
Ancho: 974 mm

Nota: Las dimensiones son solo de referencia.
La información está de acuerdo con el producto final.
Nota: Se recomienda conectar el equipo en un toma corriente tipo industrial 3 fases polarizado y aterrizado en un circuito e interruptor independiente. *

● Ubicación para conexión de cable.

* Interruptor independiente termomagnético de 40 amperes.

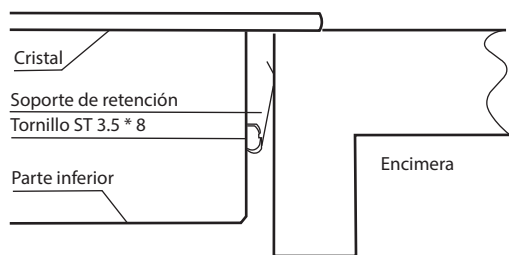
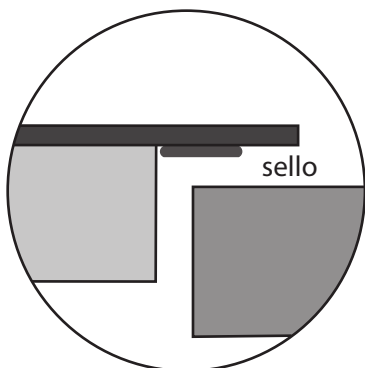
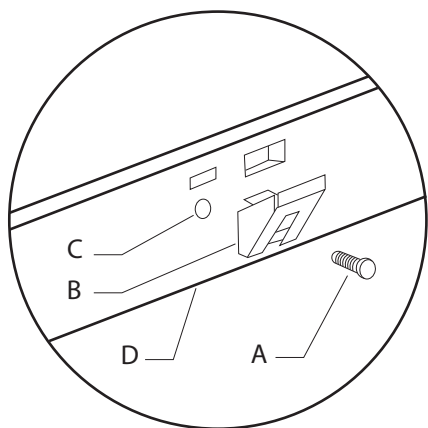


 **tecnolam**

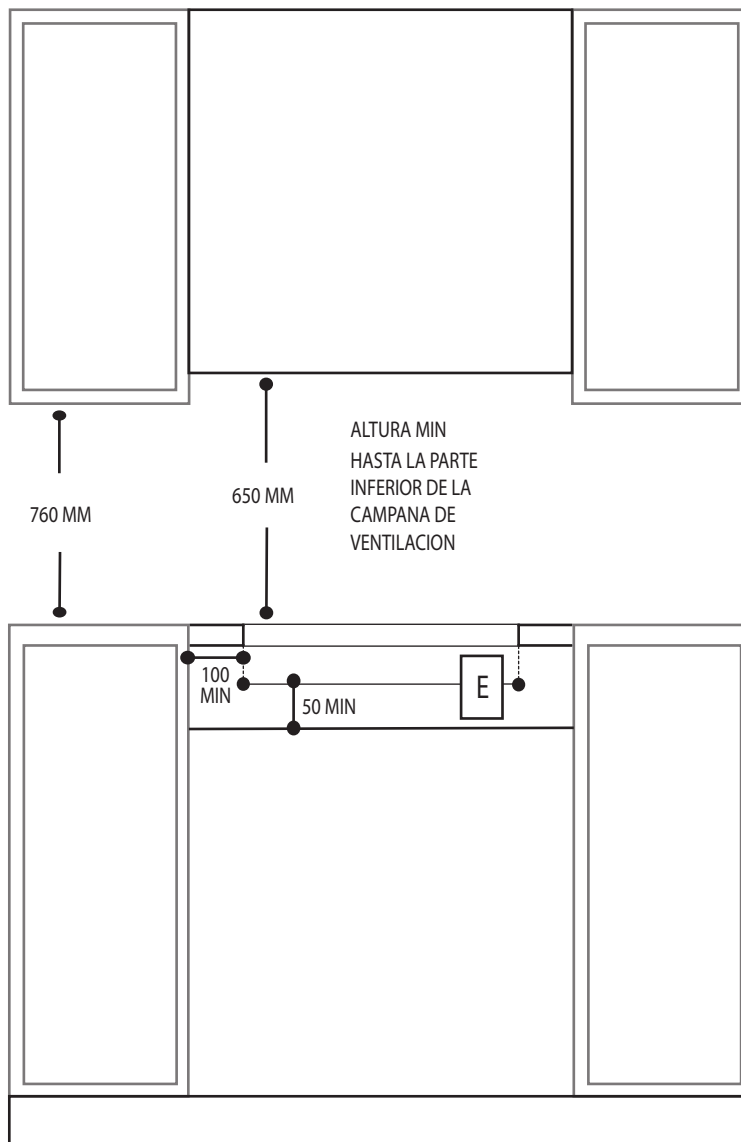
www.tecnolam.mx

PARRILLA VITROCERAMICA

TIH90.NE



© Circulación de aire: manual / página 23



UBICACIÓN PARA CONEXIÓN ELÉCTRICA Y GAS

Ancho de empotre *



*ubicación conexión eléctrica



*ubicación conexión gas

VISTA FRONTAL

